

SAPELI EXPO 2019

VELETRH DVEŘÍ POD VLASTNÍ STŘECHOU



SAPELI

OBSAH PREZENTACE

DEKORY

01 Povrchy

SAPGLASS

02 Bezpolodrážkové celoskleněné dveře

03 Kynné závěsy Biloba (černá) a kombinace s celoskleněnou stěnou

04 Nová skla

05 Nové označení vrstvených skel

06 Vyřazení skel

MODELOVÉ ŘADY

07 DVEŘE MAXIM

SKRYTÉ ZÁRUBNĚ

08 Sjednocení stavebních otvorů pro skryté a standardní zárubně SAPELI

09 Protipožární a bezpečnostní skrytá zárubeň

PROTIPOŽÁRNÍ DVEŘE

10 Rozměry

DOPLŇKY

11 Dveře s třibodovým zámkem

12 Bezpečnostní kování

13 Designové nerezové kování

POVRCHY

01

NOVINKY V POVRŠÍCH

NOVINKY:

- CPL Dub Arktický Bílý struktur (cena dle ostatních CPL struktur), nelze hrana P2
- CPL Dub Sherwood struktur (cena dle ostatních CPL struktur)
- CPL Beton bílý (cena dle CPL Beton šedý)

BETON BÍLÝ



Dub Arktický Bílý struktur



Dub Sherwood struktur

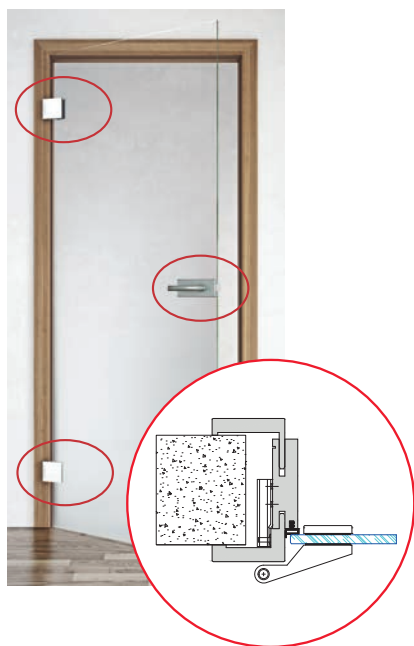


- K objednání již od 1. 4. 2019

SAPGLASS

BEZPOLODRÁŽKOVÉ CELOSKLENĚNÉ DVEŘE

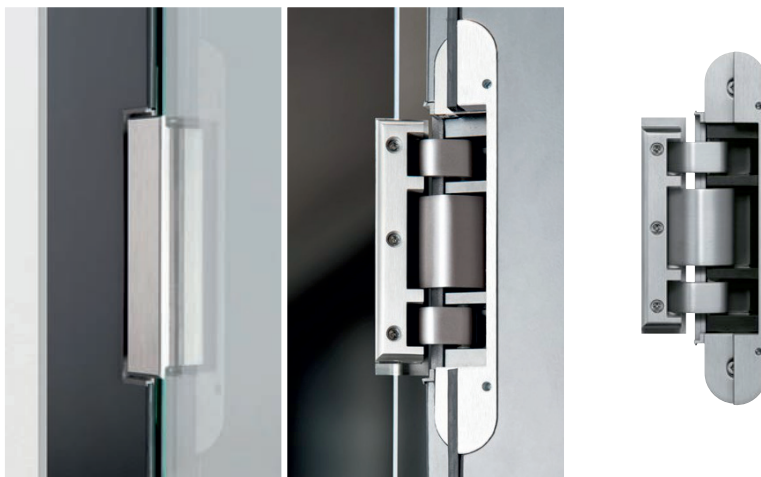
- současné provedení celoskleněných dveří:
 - dominující závěsy a zámek na ploše dveří
 - sklo posunuté / zapuštěné do polodrážky
- nové provedení **bezpolodrážkových** celoskleněných dveří
 - dveře, zárubeň i závěsy jsou v jedné rovině
 - minimalistický design
 - bezkontaktní a tiché zavírání dveří pomocí magnetu



- K objednání již od 1. 4. 2019

■ Závěsy TEG 310 2D

- dveře, zárubeň i závěsy jsou v jedné rovině
- plochý vzhled závěsu
- zapuštěná konstrukce závěsu vytváří fascinující, estetický a technický detail
- skryté provedení vycházející z osvědčené řady TEG 340
- nosnost 60 kg
- **pro kalené sklo tl. 10 mm**
- plynulé výškové a stranové seřízení
- integrovaný U-profil drží dveřní křídlo a zajišťuje dokonalé uchycení skla (v SAPELI cyklováno na více než 1 000 000 cyklů)
- úhel otevírání až 180°
- provedení: - nerez
- bílá
- max. objednáací šířka dveří 980 mm a max. objednáací výška dveří 2 450 mm
- 1křídle provedení



■ Uzavírací magnet KC 50

- bezkontaktní a tiché zavírání dveří
- magnetické zavírání se skládá z uzavíracího magnetu KC50 zabudovaného v zárubni a magnetického nerezového plechu nalepeného na hraně skla (plech nalepen již z výroby)
- magnetický plech je nalepen na hraně skla a díky svým malým rozměrům je nenápadný
- síla magnetu plynule nastavitelná
- provedení: nerez efekt



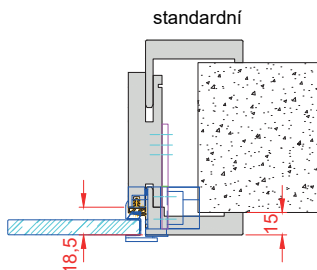
■ Madlo Tectus KC 17

- esteticky doplňuje vzhled dveří se skrytými závěsy
- jednoduché osazení pomocí lepicí pásky a polohovací šablony (není potřeba vrtat sklo)
- provedení: - nerez
- bílá



■ Možno kombinovat se standardní nabídkou madel a úchytů SAPELI

■ Obložková zárubeň



Příplatek ke dveřím 600,- Kč/ks

Dodávka a nalepení magnetického nerezového plechu na hranu skla.

Příplatek k zárubni 500,- Kč/ks

Typ zárubně (jiný typ a tvar zárubně)

Závěs:

TEG 310 2D nerez 3 000,- Kč/ks

TEG 310 2D bílá 2 850,- Kč/ks

Protiplech 600,- Kč/ks

Uzavírací magnet KC 50

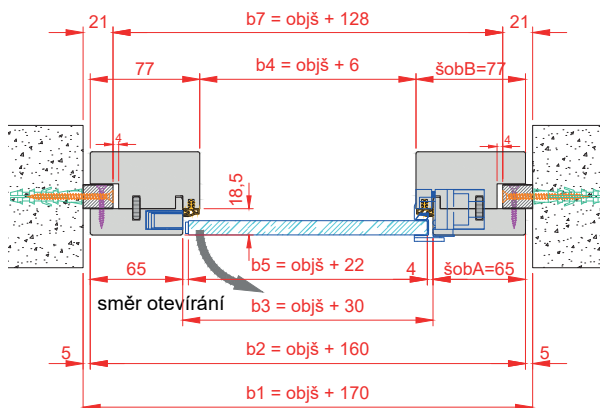
Madlo:

Tectus KC 17 nerez 3 600,- Kč/pár

Tectus KC 17 bílá 2 150,- Kč/pár

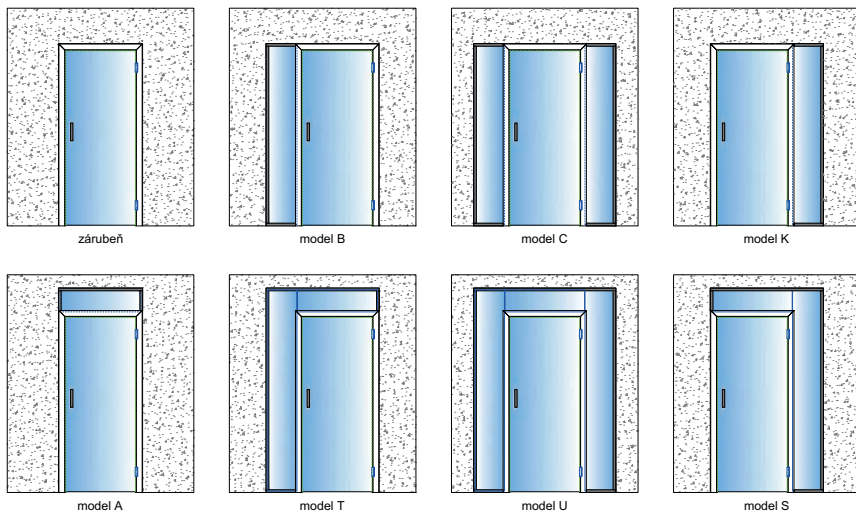
■ Rámová zárubeň (pro skleněnou stěnu)

1K

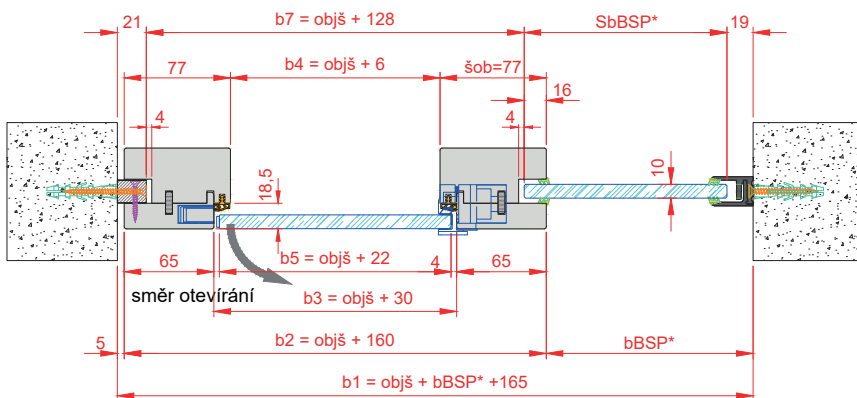


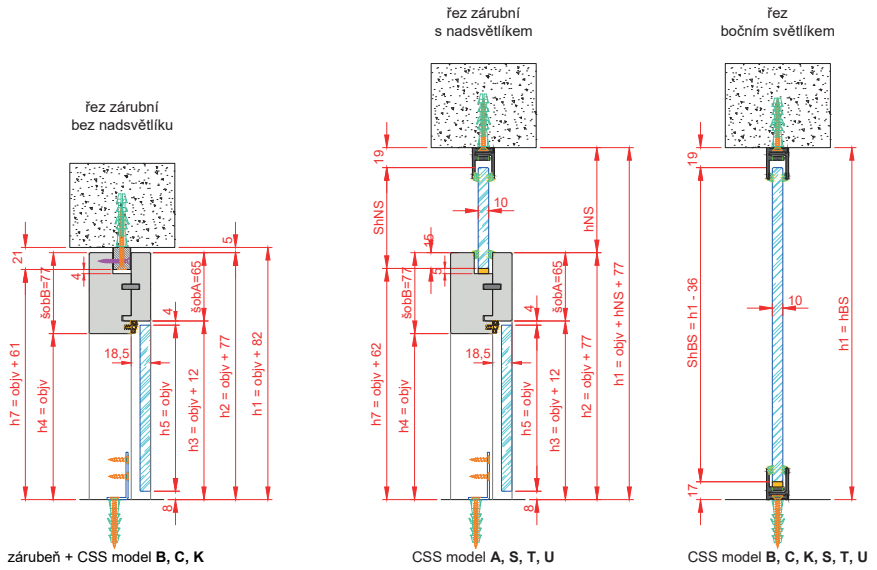
Možnost kombinace Rámové zárubeň v celoskleněné stěně

Modely stěn:

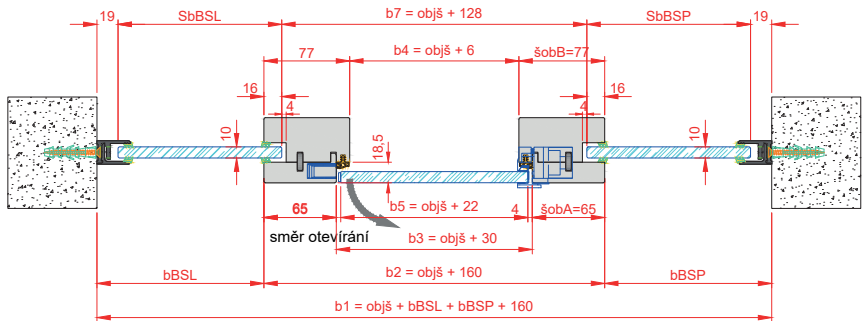


1K s BS
*model K, S





1K se 2 BS



03

KYVNÉ ZÁVĚSY BILOBA (ČERNÁ) A KOMBINACE S CELOSKLENĚNOU STĚNOU

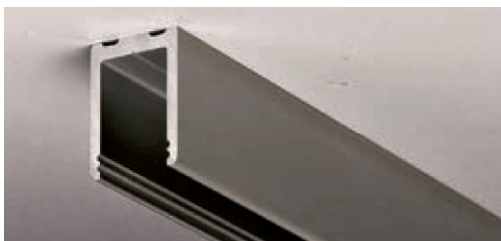
■ Kyvný závěs BILOBA – možnost nová PÚ černá



Povrch	Cena/ks
Černá	5 740,-

■ K objednání od 1. 7. 2019

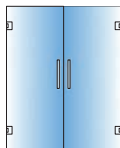
- Profily fixních částí (BS a NS) jsou shodné s profily Celoskleněných stěn. Doporučená kombinace s profilem SAPELI VP – „stejně zaoblení“



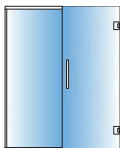
- Možnost kombinovat závěsy BILOBA s celoskleněnou stěnou



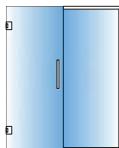
Model R



Model R



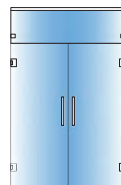
Model B



Model K



Model A



Model A

NOVÁ SKLA

■ Satinato bílé antiscratch

- Satinato bílé antiscratch 4 mm
- Satinato bílé antiscratch 8 mm
- Satinato bílé antiscratch 10 mm

Povrch ANTISCRATCH, vyniká extrémní odolností vůči poškrábání, otiskům prstů a skvrnám.

Sklovina se používá také na schodnice, pracovní desky, obklady, ...



■ K objednání již od 1. 4. 2019

■ Planibel dark gray

- Planibel dark gray 8 mm (extra tmavý planibel šedý)

Proti světlu průhledný, při tmavém pozadí téměř zrcadlový efekt.
Propustnost světla 8 %



■ Connex black

- Connex black 6,8 mm
- Connex black ESG 8,8 mm
- Složení skla: 2x Float čiré + černá fólie
- Propustnost světla 0,2 %



■ **Connex white**

(vrstvené sklo)

- Connex white 6,8 mm
- Connex white ESG 8,8 mm
- Složení skla: 2x Float čiré + bílá fólie => jemně zelený nádech skla
- Propustnost světla 5 %



■ **Connex extra white**

(vrstvené sklo)

- Connex extra white ESG 8,8 mm
- Složení skla: 2x Diamant (Extra čirý Float) + bílá fólie
- Propustnost světla 5 %



■ Rozšíření nabídky skel tl. 10 mm

- Satinato extra čiré 10 mm
- Diamant extra čiré 10 mm
- Planibel bronzové 10 mm
- Planibel šedé 10 mm

SAPGLASS		60/197	70/197	80/197	90/197	100/197
Planibel dark grey	8 mm	5 129,-	5 699,-	6 268,-	6 838,-	7 477,-
Satinato bílé antiscratch	8 mm	5 295,-	5 892,-	6 489,-	7 086,-	7 753,-
Connex black ESG	8,8 mm	7 540,-	8 487,-	9 434,-	10 381,-	11 398,-
Connex extra white ESG	8,8 mm	8 409,-	9 500,-	10 592,-	11 684,-	12 846,-
Connex white ESG	8,8 mm	7 540,-	8 487,-	9 434,-	10 381,-	11 398,-

Diamant extra čiré	10 mm	4 789,-	5 290,-	5 791,-	6 293,-	6 864,-
Planibel bronzové	10 mm	4 431,-	4 873,-	5 314,-	5 756,-	6 267,-
Planibel šedé	10 mm	4 431,-	4 873,-	5 314,-	5 756,-	6 267,-
Satinato bílé antiscratch	10 mm	6 084,-	6 801,-	7 518,-	8 235,-	9 022,-
Satinato extra čiré	10 mm	6 539,-	7 332,-	8 125,-	8 918,-	9 780,-

Podkladní skla		60/197	70/197
Connex black	6,8 mm	2 850,-	3 550,-
Connex white	6,8 mm	2 850,-	3 550,-
Satinato bílé antiscratch	4 mm	1 100,-	1 300,-

■ Větší výběr skel pro vysoké dveře a celoskleněné stěny



NOVÉ OZNAČENÍ VRSTVENÝCH SKEL

PŮVODNÍ OZNAČENÍ:

„Digisklo bílé“ a „Connex bílé“
= „složení z čirého skla + čirého skla + MLÉČNÉ fólie“

■ Vyřazujeme z KFG, katalogů, OD označení „bílé“

NOVÉ OZNAČENÍ:

⇒ „Digisklo mléčné“ a „Connex mléčné“ = složení z čirého skla + čirého skla + **MLÉČNÁ fólie**

⇒ Pouze změna názvu, složení zůstává stejné.

Connex bílé 4,4 mm						
Connex mléčné 4,4 mm	Lepené sklo 2 / 2 / 0,38	Float čiré 2 mm		Fólie mléčná 0,38		Float čiré 2 mm
Connex bílé 6,4 mm						
Connex mléčné 6,4 mm	Lepené sklo 3 / 3 / 0,38	Float čiré 3 mm		Fólie mléčná 0,38		Float čiré 2 mm
Digisklo bílé 4 mm						
Digisklo mléčné 4 mm (s D-tiskem)	Lepené sklo 2 / 2 / 0,38 + 0,38	Float čiré 2 mm	Fólie čirá 0,38	Fólie se vzorem (D-tisk)	Fólie mléčná 0,38	Float čiré 2 mm
Digisklo bílé 8 mm						
Digisklo mléčné 8 mm (s D-tiskem)	Lepené sklo 2 / 2 / 0,38 + 0,38	Float čiré 4 mm ESG	Fólie čirá 0,38	Fólie se vzorem (D-tisk)	Fólie mléčná 0,38	Float čiré 4 mm ESG

■ Termín změny 1. 4. 2019

VYŘAZENÍ SKEL

■ Vyřazená skla:

- (Sítotisk) - Float + RAL 5 mm
 - (Sítotisk) - Float + RAL 6 mm
 - Altdeutsch bronz 4 mm
 - Drátosklo čiré 6 mm
 - Mil-Rayas - 10x10 4 mm
 - Mil-Rayas - 1x1 4 mm
 - Mil-Rayas - 2x2 4 mm
 - Niagára čiré 5 mm
 - Planibel zelené 4 mm
 - Planibel zelené 6 mm
 - Screen čiré 4 mm
 - Uadi bronz 5 mm
 - California bílé 8 mm
 - Činčila čiré 8 mm
 - Float + RAL 8 mm
 - Mil-Rayas 10x10 8 mm
 - Mil-Rayas 1x1 8 mm
 - Mil-Rayas 2x2 8 mm
 - Planibel zelené 8 mm
 - Silk bílé 8 mm
 - Texas bílé 8 mm
-
- Satinato modré 4 mm -> nahrazeno sklem Satinato modré 5 mm
 - Satinato zelené 4 mm -> nahrazeno sklem Satinato zelené 5 mm

Prodejnost skel cca do 10 ks / rok

Vyřazená skla na dotaz

■ Vyřazeno k 1. 7. 2019

DVEŘE MAXIM

DVEŘE **MAXIM**

- **Nový model luxusních dveří pro top klientelu**
- **Stabilní hliníková konstrukce, pláště tvořeny kaleným sklem tl. 4 mm**
- **Dveře bez polodrážky, reverzní dveře, posuvné dveře**
- **Maximální a minimální rozměry shodné se SAPELI, atyp na poptání**
- **Bez možnosti speciálních vlastností (DPO...)**
- **Zámek pouze magnetický SAPELI, závěsy pouze SAPTEC 240**
- **MOPS a KFG ANO**
- **Do skryté zárubně**

- **K objednání od 1. 7. 2019**

DVEŘE **MAXIM**

– modely



DVEŘE **MAXIM**

– barevné provedení

■ Plocha, rám, výplně klik – celá škála RAL a NCS



DVEŘE **MAXIM**

– podkladní skla



Float čiré



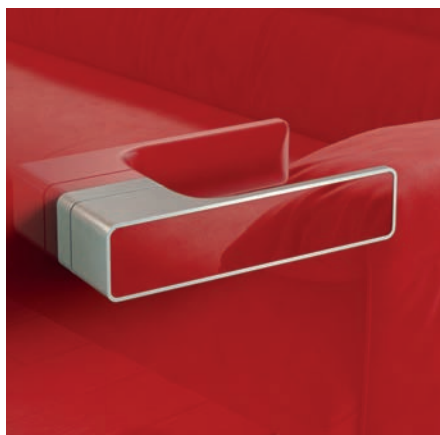
Satinato bílé



Planibel bronzové

DVEŘE **MAXIM**

– kování



Maximal s vloženým sklem



Minimal

SKRYTÉ
ZÁRUBNĚ

SJEDNOCENÍ STAVEBNÍCH OTVORŮ PRO SKRYTÉ A STANDARDNÍ ZÁRUBNĚ SAPELI

- **Odlišný rozměr stavebních otvorů skrytých a standardních zárubní SAP 910 a SAP 915 – překážka prodeje**
- **Sjednocení stavebních otvorů nových skrytých zárubní se standardními zárubněmi SAPELI**
- **Změna hliníkového profilu skryté zárubně = nové typy SAP 911, SAP 916**
- **Možnost objednávky původního typu zárubně (nedojde ke zrušení), vyšší cena**
- **Celá škála barev RAL a NCS**

- **K objednávání od 1. 7. 2019**

PROTIPOŽÁRNÍ A BEZPEČNOSTNÍ SKRYTÁ ZÁRUBEŇ

- **Novinka na trhu dveří a zárubní, výhoda oproti konkurenci**
- **Skrytá zárubeň SAP 910 pro dveře bez polodrážky doplněna o variantu pro protipožární a bezpečnostní dveře (EI/EW 30, max. rozměr 1000 x 2200 mm), (RC2, max. rozměr 1100 x 2350 mm)**
- **Rozměry shodné se současnou zárubní SAP 910, rozměr stavebního otvoru zůstává shodný s otvorem pro současnou SAP 910, upravené kotvy pro RC2**
- **Závěsy SAPTEC 340**
- **Pozor, nelze použít zámek s magnetickou střelkou. Pro odolnost EI/EW 30 lze použít všechny schválené požární zámky, pro odolnost RC2 lze použít stávající 3bodové hákové zámky KfV**

- **K objednání od 1. 4. 2019**

PROTIPOŽÁRNÍ DVEŘE

PROTIPOŽÁRNÍ DVEŘE

Současné maximální rozměry protipožárních dveří – bezpolodrážkové provedení

		zárubně ocelové	zárubně obložkové	zárubně rámové	zárubně skryté hliníkové
1křídle	plné	110 x 220*	90 x 210	110 x 220	100 x 220*
1křídle	prosklené	110 x 220*	90 x 210	110 x 220	100 x 220*
2křídle	plné	90 + 90 x 197	90 + 90 x 197	90 + 90 x 197 90 + 45 x 220	nelze
2křídle	prosklené	90 + 90 x 197	90 + 90 x 197	90 + 90 x 197 90 + 45 x 220	nelze
prosklená stěna 280 x 280 nebo 150 x 300 + 1křídle	plné	nelze	nelze	110 x 220	nelze
prosklená stěna 280 x 280 nebo 150 x 300 + 1křídle	prosklené	nelze	nelze	110 x 220	nelze
prosklená stěna 280 x 280 nebo 150 x 300 + 2křídle	plné	nelze	nelze	90 + 90 x 197 90 + 45 x 220	nelze
prosklená stěna 280 x 280 nebo 150 x 300 + 2křídle	prosklené	nelze	nelze	90 + 90 x 197 90 + 45 x 220	nelze

■ *V nabídce od 1. 4. 2019

Současné maximální rozměry protipožárních dveří – polodrážkové provedení

		zárubně ocelové	zárubně obložkové	zárubně rámové
1křídle	plné	90 x 210 110 x 250 - 3bod.	90 x 210	90 x 210 110 x 220
1křídle	prosklené	90 x 210 110 x 220 - 3bod.	90 x 210	90 x 210 110 x 220
2křídle	plné	90 + 90 x 197	90 + 90 x 197	90 + 90 x 197 90 + 45 x 220
2křídle	prosklené	90 + 90 x 197	90 + 90 x 197	90 + 90 x 197 90 + 45 x 220
prosklená stěna 280 x 280 nebo 150 x 300 + 1křídle	plné	nelze	nelze	110 x 220
prosklená stěna 280 x 280 nebo 150 x 300 + 1křídle	prosklené	nelze	nelze	110 x 220
prosklená stěna 280 x 280 nebo 150 x 300 + 2křídle	plné	nelze	nelze	90 + 90 x 197 90 + 45 x 220
prosklená stěna 280 x 280 nebo 150 x 300 + 2křídle	prosklené	nelze	nelze	90 + 90 x 197 90 + 45 x 220

3bod. = tříbodový zámek

Současné maximální rozměry protipožárních dveří – dvupolodrážkové provedení

		zárubně dvou- polodrážkové ocelové	zárubně dvou- polodrážkové obložkové	zárubně dvou- polodrážkové rámové
1křídle	plné	110 x 235	nelze	nelze
1křídle	prosklené	110 x 235	nelze	nelze
2křídle	plné	nelze	nelze	nelze
2křídle	prosklené	nelze	nelze	nelze
prosklená stěna 280 x 280 nebo 150 x 300 + 1křídle	plné	nelze	nelze	nelze
prosklená stěna 280 x 280 nebo 150 x 300 + 1křídle	prosklené	nelze	nelze	nelze
prosklená stěna 280 x 280 nebo 150 x 300 + 2křídle	plné	nelze	nelze	nelze
prosklená stěna 280 x 280 nebo 150 x 300 + 2křídle	prosklené	nelze	nelze	nelze

DOPLŇKY

DVEŘE S TŘÍBODO- VÝM ZÁMKEM

ZÁMEK KFV GENIUS

- | | |
|---|-------------|
| <p>■ GENIUS EA: odemknutí zevnitř pomocí tlačítka</p> | 12 200,- Kč |
| <hr/> | |
| <p>■ GENIUS EB: odemknutí zevnitř pomocí tlačítka. Možnost kombinace s externími spínacími hodinami nebo externími systémy jako pohon otočných dveří nebo poplachové zařízení.</p> | 19 900,- Kč |
| <hr/> | |
| <p>■ GENIUS CA: jako provedení GENIUS EA, navíc však s funkcí „Comfort“ — odemknutí klikou z vnitřní strany dveří</p> | 14 800,- Kč |
| <hr/> | |
| <p>■ GENIUS CB: jako provedení GENIUS EB, navíc však s funkcí „Comfort“ — odemknutí klikou z vnitřní strany dveří. Možnost kombinace s externími spínacími hodinami nebo externími systémy jako pohon otočných dveří nebo poplachové zařízení.</p> | 22 300,- Kč |
| <hr/> | |
| <p>■ Použití na dvupolodrážkových dveřích RC2 a RC3</p> | |



- K objednání od 1. 7. 2019

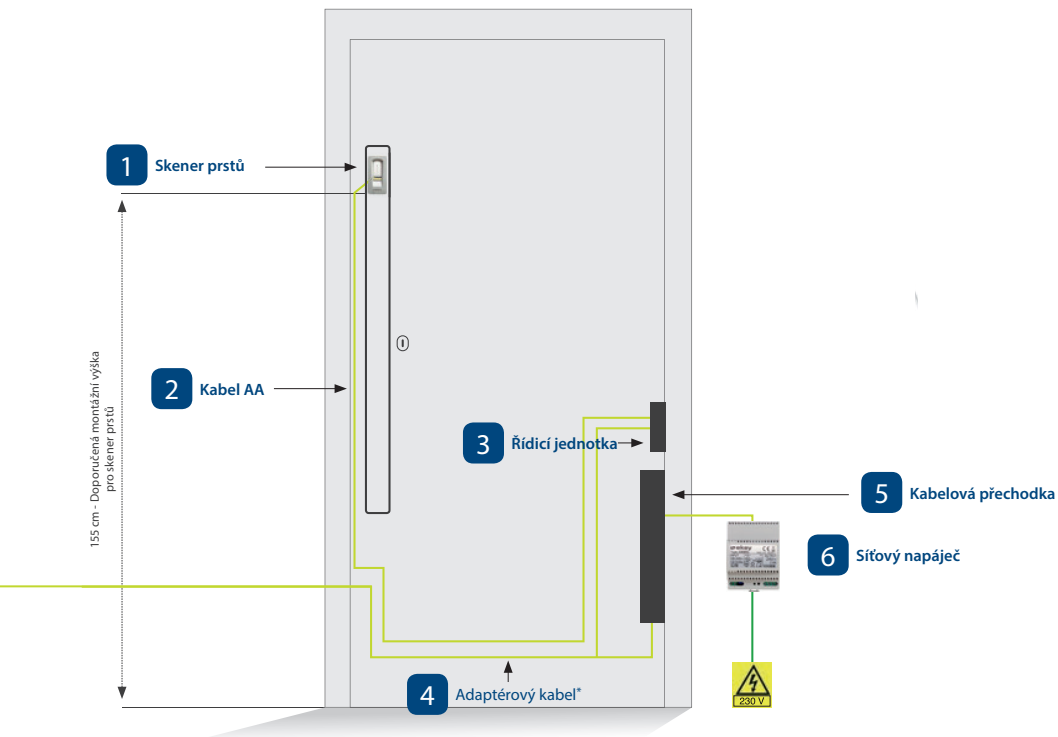
DVEŘE S TŘÍBODO- VÝM ZÁMKEM

AUTONOMNÍ SKENER ARTE V MADLE

- **Autonomní řešení pro jedny dveře**
- **Nelze integrovat do jiných systémů**
- **Skener s funkcí Bluetooth integrovaný v madle MaT**
- **Řídicí jednotka integrovaná ve dveřním křídle**
- **Všechny potřebné komponenty jsou součástí dodávky včetně natažení a zapojení ve dveřích**



RABAT: SAPGLASS KOVÁNÍ
21 500,- Kč + ZÁMEK + PRŮCHODKA



DVEŘE S TŘÍBODO- VÝM ZÁMKEM

KOMPONENTY



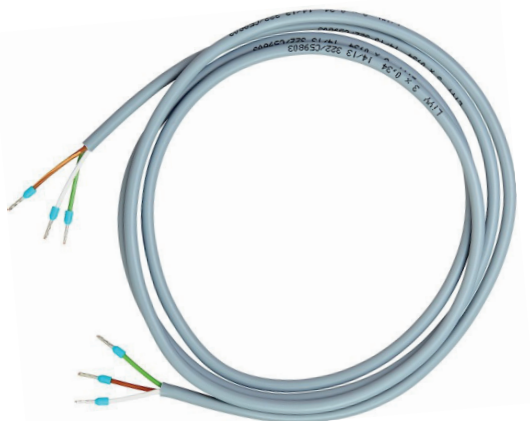
SKENER
ČERNÁ NEBO NEREZ



KABEL DO MADLA



TLAČÍTKO + KABEL



KABEL
GENIUS A NEBO GENIUS B



ZÁMEK



PRŮCHODKA



ZDROJ

ŘÍDICÍ
JEDNOTKA



KABEL SKRZ
PRŮCHODKU



DVEŘE S TŘÍBODOVÝM ZÁMKEM

Evropská jednička v přístupových řešeních na otisk prstu

■ Dokonalý komfort

Nikdy nezustanete stát venku, prst máte vždy u sebe!

■ Nejvyšší bezpečnost

- Už nikdy ztracené nebo ukradené klíče!
- Nejvyšší bezpečnost proti zneužití díky RF technologii senzoru, který rozpozná prst živé osoby!
- Nemožnost předání přístupového oprávnění (např. karty nebo klíče)!
- Tisíckrát bezpečnější než 4místný kód!

■ Snadná obsluha

Jednoduchá instalace a správa!

■ Inteligentní software

Ekey software se učí při každém použití, rozpozná růst dětských prstů, změněné zvyky uživatelů a malá poranění.



ekey home App



GET CONNECTED!



Jednoduché, bezpečné a komfortní.

PŘÍSTUP

- Otvírání dveří pomocí aplikace (Smartphone/Tablet)
- Přidělování přístupového práva pomocí uživatelského kódu
- Přidělování dočasného přístupu (např. když jste na dovolené)

SPRÁVA UŽIVATELŮ

- Jednoduché zakládání, správa a mazání uživatelů
- Aktivace/deaktivace uživatele na stisk tlačítka
- Zadávání oprávnění pro definované přístupy
- Ukládání otisků prstů přes aplikaci
- Jednoduchá správa až 99 otisků prstů
- Správa až 99 RFID karet*

BEZPEČNOST

- Správcovská a uživatelská úroveň
- 4- až 6místné bezpečnostní kódy aplikace
- Zvýšená bezpečnost díky 6místnému párovacímu kódu
- Změna a správa bezpečnostních kódů správcem
- Deaktivace funkce Bluetooth na skeneru prstů

UŽITEČNÉ NÁSTROJE

- Nastavitelný jas LED na skeneru prstů
- Individuálně nastavitelná doba sepnutí relé
- Reset systému na tovární nastavení

Aplikace *ekey home App* je kompatibilní výhradně se systémem *ekey home* – jednoduché řešení přístupu!

* jen u skeneru prstů *ekey integra BT RFID*

BEZPLATNĚ pro ANDROID a iOS >>>

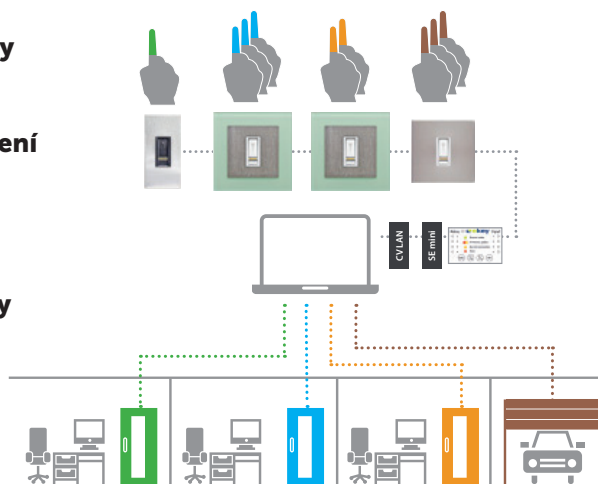
Dostupné jazyky:
DE | EN | IT | FR | ES | CS | PL | RU



DVEŘE S TŘÍBODO- VÝM ZÁMKEM

SKENER MIMO DVEŘNÍ KŘÍDLO

- **Řešení pro více dveří**
- **Možno integrovat do systémů třetích stran pomocí CV LAN nebo Wiegand**
- **Integrační partneři EKEY v ČR**
- **Součástí dodávky jsou potřebné kabely včetně natažení a zapojení ve dveřích**
- **Skener a řídicí jednotka nejsou součástí dodávky**



RABAT: SAPGLASS KOVÁNÍ
2 300,- Kč + ZÁMEK + PRŮCHODKA

DVEŘE S TŘÍBODO- VÝM ZÁMKEM

MADLA + KOVÁNÍ MAT

- **Bezpečnostní madlo ENTERO a ENTERO II**
- **NEREZ a TIN-K**
- **Sada včetně vrchního kování**
- **Integrovaný Skener otisku prstu v barvě**
- **Volnoběžná vložka**



BEZPEČNOSTNÍ KOVÁNÍ

■ Bezpečnostní 17

- Nahrazuje původní bezpečnostní 01
- Vhodné pro RC2 i RC3
- Bez překrytky
- Nejnižší cena

Materiál:	Hliník
Povrchová úprava:	Satén F1
Bezpečnostní třída:	3
Cena:	890,-



■ Bezpečnostní 18

- Nahrazuje původní Bezpečnostní 02
- Vhodné pro RC2 i RC3
- S překrytkou

Materiál:	Hliník
Povrchová úprava:	Satén F1
Bezpečnostní třída:	3
Cena:	1 190,-



■ K objednání od 1. 7. 2019

■ Bezpečnostní 05 – černá

- Doplnění nejprodávanějšího modelu nerezového kování o černou PÚ
- Vhodné pro RC2 i RC3
- S překrytkou
- Možnost kombinace s klikami 01, 05, 07, 08

Materiál: Nerezová ocel
Povrchová úprava: černý lak
Bezpečnostní třída: 3
Cena: 3 390,-



■ Bezpečnostní 18

- Nahrazuje původní Bezpečnostní 02
- Vhodné pro RC2 i RC3
- S překrytkou

Materiál: Nerezová ocel
Povrchová úprava: Nerez broušený
Bezpečnostní třída: 3
Cena: 2 890,-



■ K objednání od 1. 7. 2019

DESIGNOVÉ NEREZOVÉ KOVÁNÍ

■ Sonia

- Nově na standardní i magnetické, hranaté i kulaté rozetě
- PÚ nerez, TiN-K

Materiál: Nerezová ocel
Povrchová úprava: Nerez broušený

Provedení	Kulatá obyčejná	Hranatá obyčejná
BB	760,-	980,-
PZ	760,-	980,-
WC	1 090,-	1380,-

Provedení	Kulatá magnetická	Hranatá magnetická
BB	1 470,-	1 780,-
PZ	1 470,-	1 780,-
WC	1 820,-	2 180,-



■ K objednání od 1. 7. 2019

■ Intro

- Nerezové kování v nižší cenové hladině
- Vhodné pro projekty

Materiál: Nerezová ocel
Povrchová úprava: Nerez broušený

Provedení	Kulatá obyčejná	Hranatá obyčejná
BB	430,-	540,-
PZ	430,-	540,-
WC	760,-	940,-



■ Twister

- Nerezové kování v nižší cenové hladině
- Designové kování

Materiál: Nerezová ocel
Povrchová úprava: Nerez broušený

Provedení	Kulatá obyčejná	Hranatá obyčejná
BB	490,-	620,-
PZ	490,-	620,-
WC	870,-	1070,-



■ K objednání od 1. 7. 2019

POZNÁMKY:

SIPELI®

© 2019