



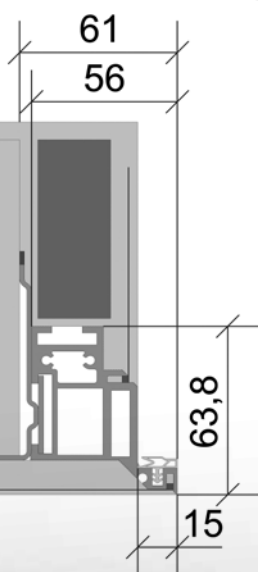
# JAP 915 skrytá zárubeň

## **Aktive** 25/15

[www.skrytazaruben.cz](http://www.skrytazaruben.cz)  
[www.japcz.cz](http://www.japcz.cz)

JAP 915 SKRYTÁ ZÁRUBEŇ AKTIVE 25/15			
čistý průchod po osazení zárubně D x J	celkové rozměry otočné zárubně* E x H	standardní rozměr dveřního křídla C x L	tloušťka dveřního křídla - polodrážkového
602 x 1970	724 x 2031	626 x 1975	40
702 x 1970	824 x 2031	726 x 1975	
802 x 1970	924 x 2031	826 x 1975	
902 x 1970	1024 x 2031	926 x 1975	
1002 x 1970	1124 x 2031	1026 x 1975	

\*včetně kotev

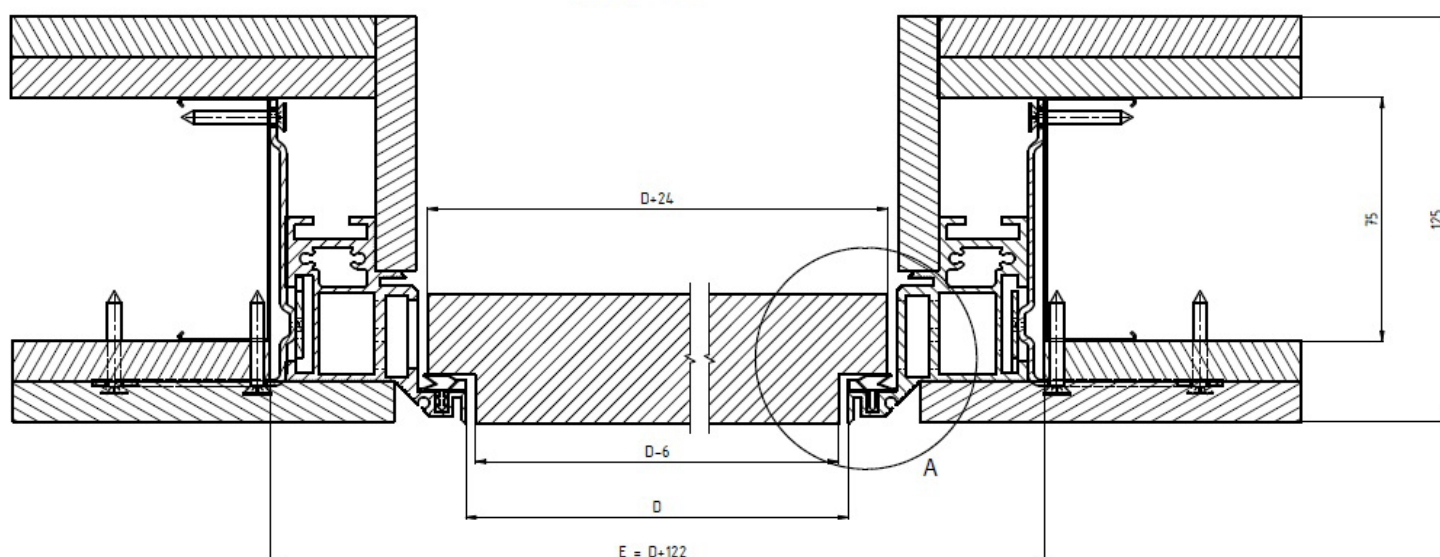


### JAP 915 SKRYTÁ ZÁRUBEŇ AKTIVE 25/15

Otevírání polodrážkových pravých nebo levých dveří od sebe z pohledové strany = strany dveří, která lícuje se sousední příčkou

Doporučené rozměry hrubého stavebního otvoru do **zděných systémů** jsou **H+10mm x E+20mm**.

Doporučené rozměry hrubého stavebního otvoru **do systémů suché výstavby** odpovídají rozměrům **ExH** – stavební otvor nutné upravit posunem sádkartonářských profilů přesně na rozměr dodané zárubně.



Mezera mezi zárubní a dveřním křídlem 3 mm, mezera mezi dveřmi a podlahou 7 mm.

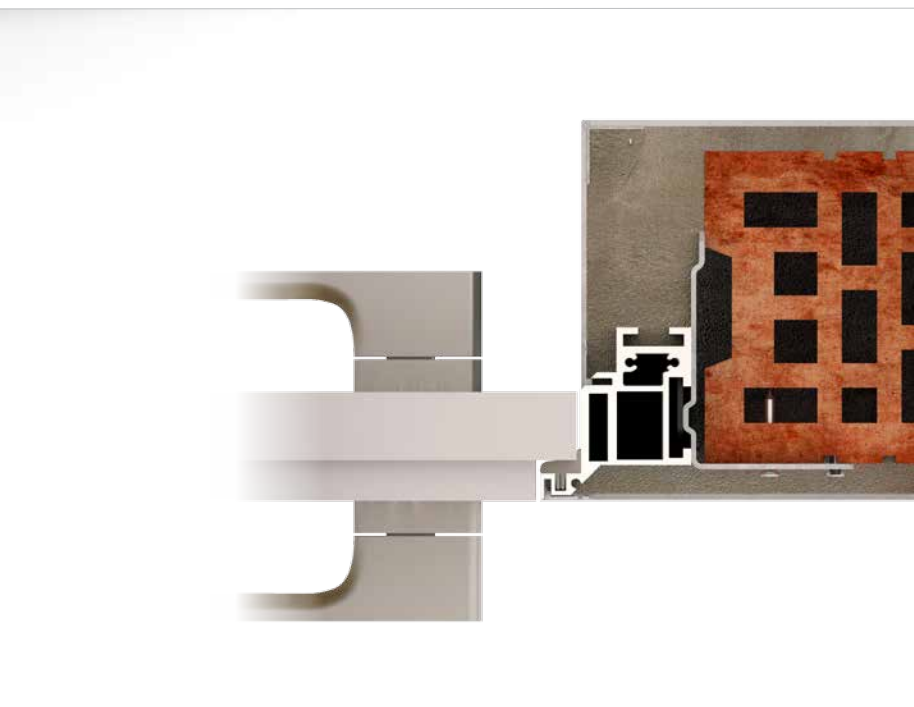
Zárubeň opatřená kotvami je určena pro minimální dokončenou tl. příčky 125 mm a vyšší. V případě dokončené příčky tl. 100 mm je nutné si kotvení vyřešit prošroubováním v nepohledové části profilu a použitím nízkoexpanzní PUR pěny.



detail:  
otevřené



detail:  
zavřené



vnitřní  
ostění  
otvoru

#### U této zárubně lze použít:

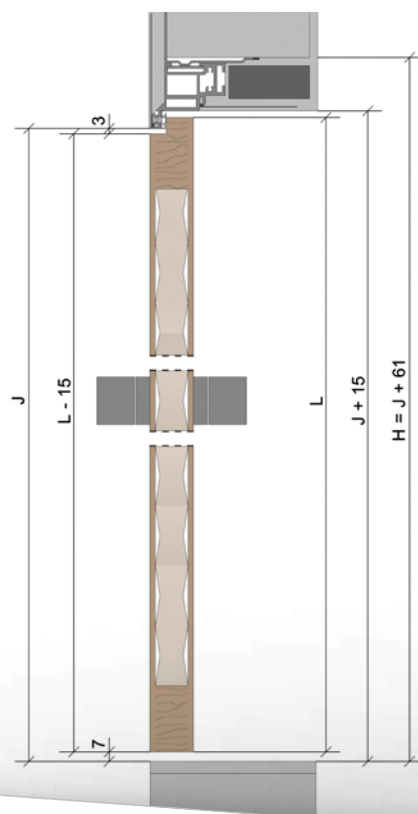
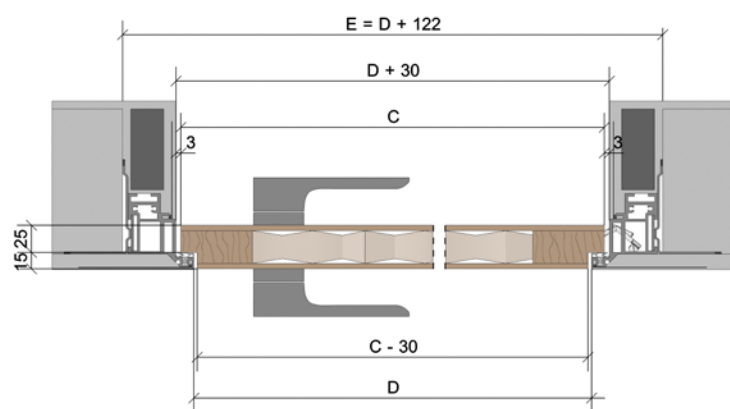
- panty Tectus 240
- magnetický protiplech MaT – regulovatelný nebo neregulovatelný
- 2ks pantu T240: 40kg
- 2ks pantu T340: 80kg
- 2ks pantu CEAM 1130: 60kg

#### Do této zárubně nedodáváme dveře.

Otvor je nutné opatřit překladem – zárubeň není schopná nést zatížení.

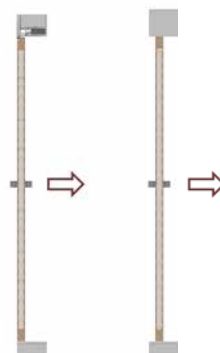
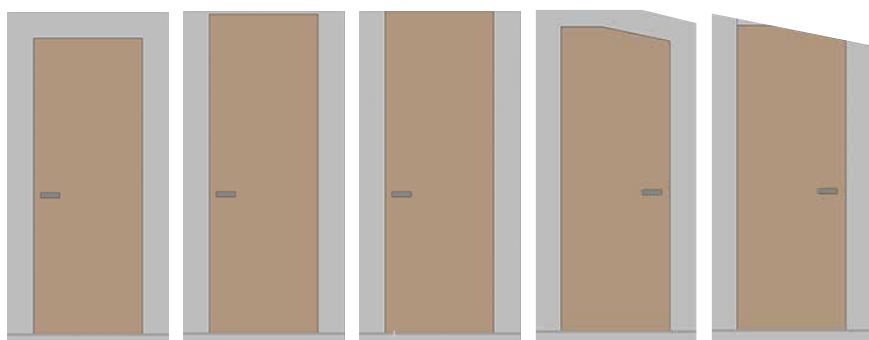
Standardní čistý průchod je 1970, 1982, 2100mm a 2112mm. Atypické rozměry od 1975 až 3700 mm

řez zárubně a dveřního křídla  
**DŘEVĚNÉ KŘÍDLO**

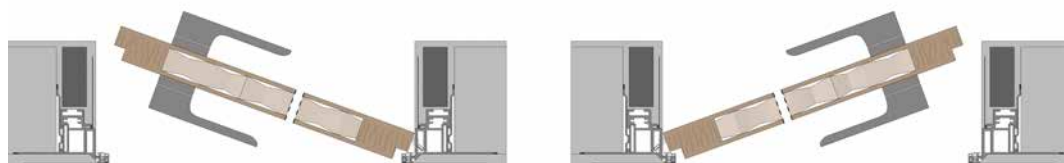


C - šířka dveřního křídla      D - čistá průchozí šířka zárubně  
 L - výška dveřního křídla      J - čistá průchozí výška zárubně

nabízené varianty  
 zárubně



směr otvírání



levá  
 zárubeň



pravá  
 zárubeň

## DALŠÍ PRODUKTY

| SCHODY

| NEREZOVÁ **ZÁBRADLÍ**

| SKLENĚNÉ **STĚNY**

| GRAFOSKLO

| STAHOVACÍ **SCHODY**

| STAVEBNÍ **POUZDRA**

| POSUVNÉ **SYSTÉMY**

| INTERIÉROVÉ **DVEŘE**